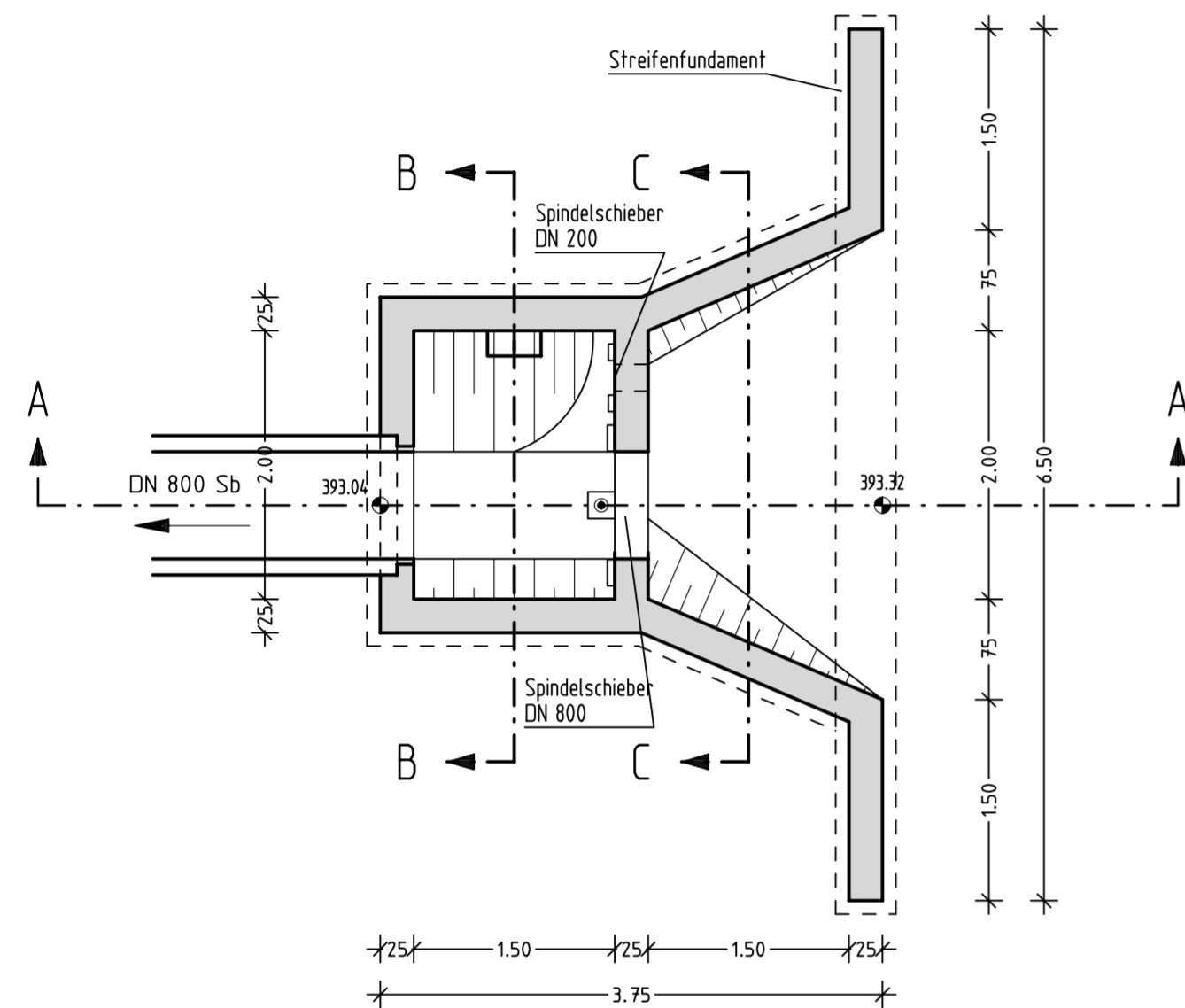
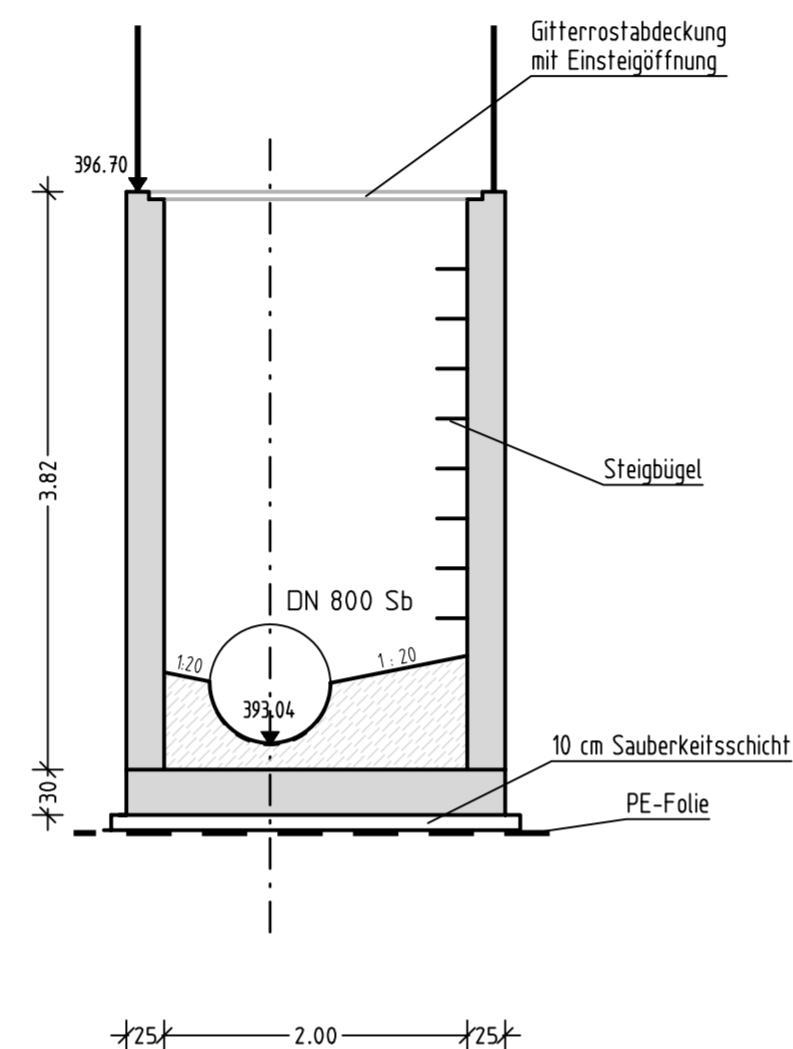


EINLAUFBAUWERK mit Drosseleinrichtung

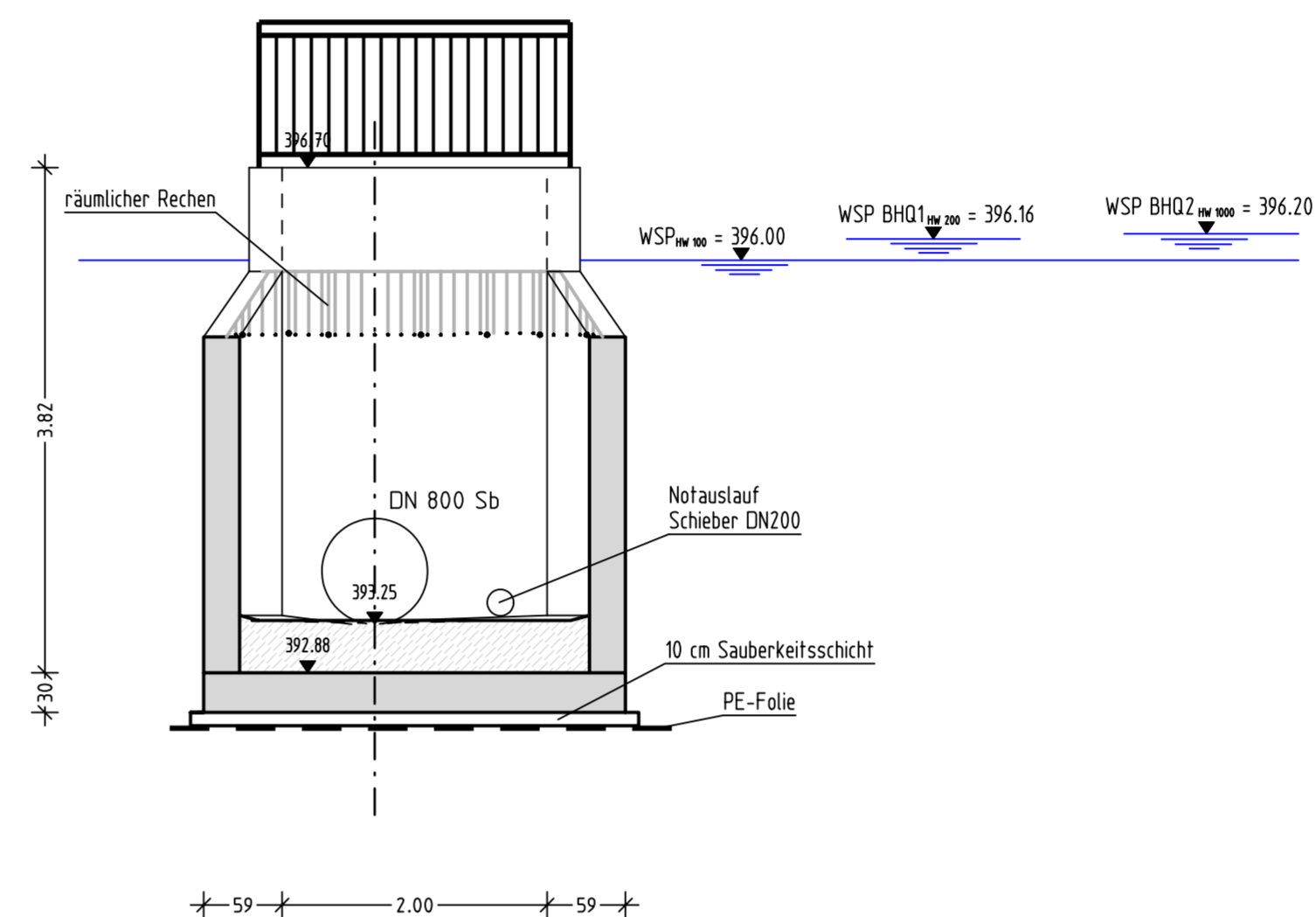
Grundriss



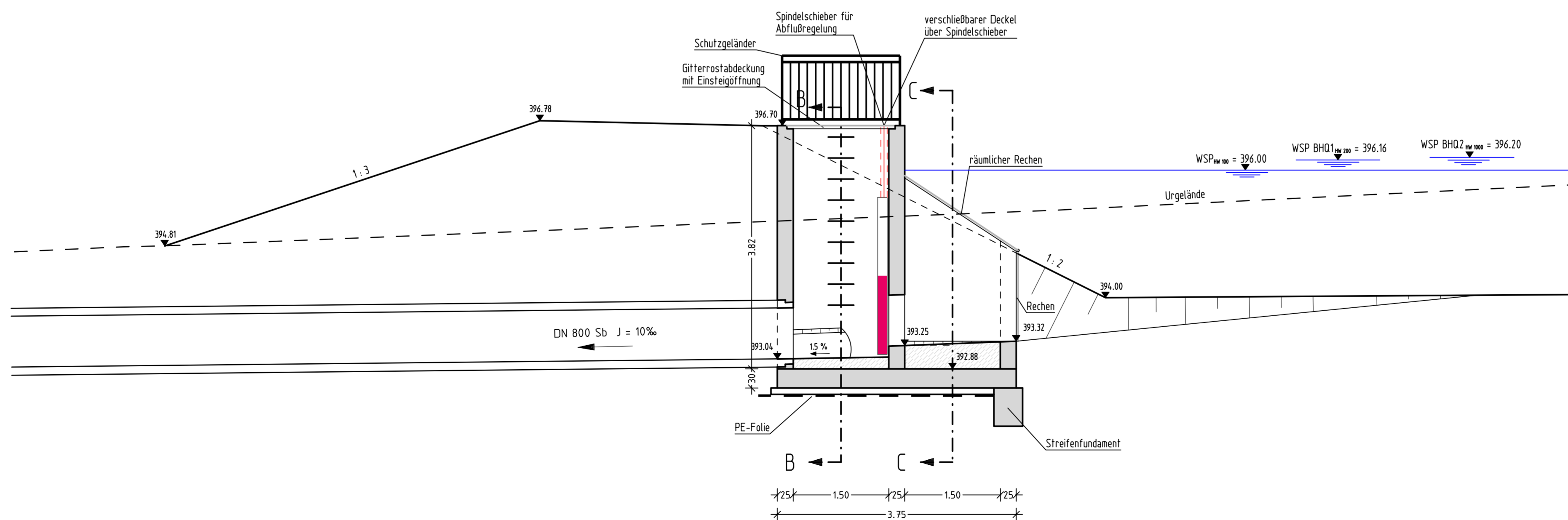
Schnitt B - B



Schnitt C - C



Schnitt A - A



Nr.	Änderungen	gepr. am	Name
Vorhaben : Hochwasserschutz Ammersricht Einzugsgebiet Bergholzgraben		Anlage : 5.3	
Vorhabensträger : Stadt Amberg		Plan-Nr.: 00214-12-1-5.3	
Maßstab :	Einlaufbauwerk HRB Akazienweg Planfeststellung	entw.	21.09.18 St
1 : 50		gepr.	21.09.18 DJ
Vorhabensträger : Stadt Amberg Steinhofgasse 2, 92224 Amberg		Entwurfsverfasser : 21.09.2018	
(Datum) (Unterschrift)		(Datum) (Unterschrift)	